

7



Garras GR8



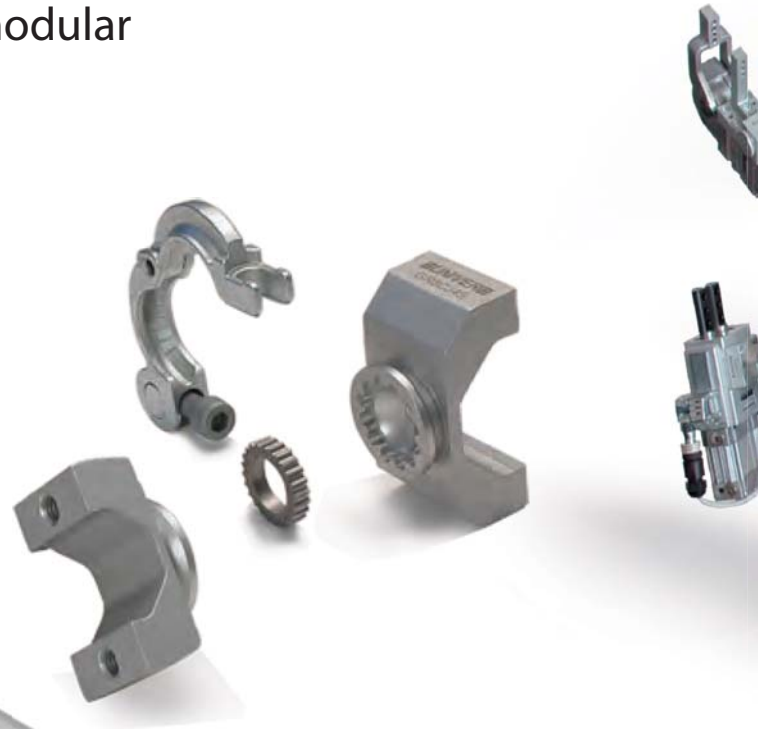
Sistema de manipulação modular

GR8

2



GR8 Sistema de manipulação modular



KIT

Redução considerável dos elementos de fixação

Perfil Ø 30 - 45 - 70 mm

Rigidez máxima e peso mínimo



PATENT PENDING



ALTA PRECISÃO

Alto nível de repetibilidade de posicionamento; baixa deflexão

COMPONENTES MODULARES

Redução considerável dos elementos de fixação

INSTALAÇÃO E AJUSTES RÁPIDOS

Dispensa solda e tarugos

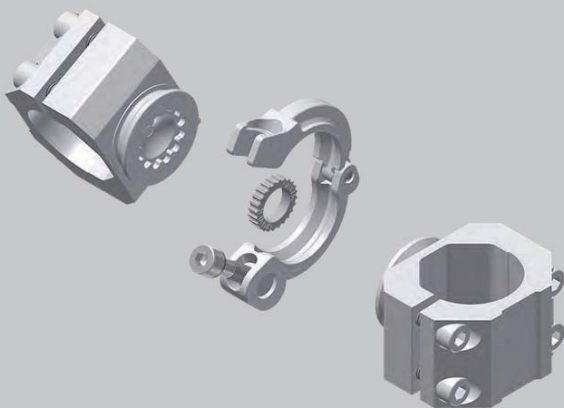
Componentes de fácil substituição

INTEIRAMENTE REGULÁVEL

Orientação ilimitada no espaço e livre configuração

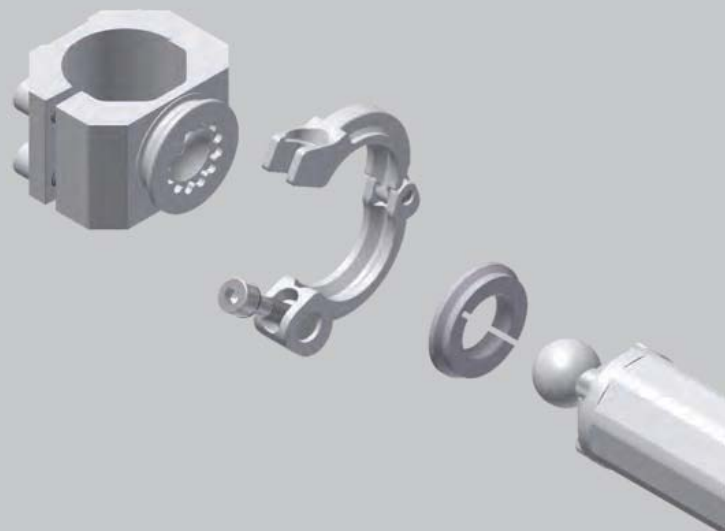
Anel de bloqueio






Sistema eficiente que garante um alto nível de precisão de posicionamento



Esfera













Rotação giratória ilimitada







Perfis			Anel de precisão	Anel de bloqueio
<p>■ GR8B30S6000 Ø 30 mm Perfil octogonal</p> 	<p>■ GR8B456000 Ø 45 mm Perfil octogonal</p> 	<p>■ GR8B706000 Ø 70 mm Perfil octogonal</p> 	<p>■ GR8IK Anel dentado</p> 	<p>■ GR8LHD Anel de bloqueio</p> 

7

Tampas		
<p>■ GR8C30 Tampa para perfil 30 mm</p> 	<p>■ GR8C45 Tampa para perfil 45 mm</p> 	<p>■ GR8C70 Tampa para perfil 70 mm</p> 

Elementos de fixação			
<p>■ GR8CJ30D Junta octogonal 30</p> 	<p>■ GR8RJ30D Junta arredondada 30</p> 	<p>■ GR8CJ45D Junta octogonal 45</p> 	<p>■ GR8RJ45D Junta arredondada 45</p> 
<p>■ GR8CJ70D Junta octogonal 70</p> 	<p>■ GR8RJ70 Junta arredondada 70</p> 	<p>■ GR8HD4530V Fixação Heavy duty 45-30</p> 	<p>■ GR8HD4545V Fixação Heavy duty 45-45</p> 
<p>■ GR8HD7045 Fixação Heavy duty 70-45</p> 	<p>■ GR8HD7070 Fixação Heavy duty 70-70</p> 	<p>■ GR8CM4530 Fixação coplanar 45-30</p> 	<p>■ GR8CM4545 Fixação coplanar 45-45</p> 

<p>■ GR8CM7045 Fixação coplanar 70-45</p> 	<p>■ GR8CM7070 Fixação coplanar 70-70</p> 	<p>■ GR8SCI30D Terminal rígido de conexão 30</p> 	<p>■ GR8ECI45D Terminal rígido de conexão 45</p> 
--	--	--	---

















Suportes angulares

<p>■ GR8EOAD Fixação angular orientável 90°</p> 	<p>■ GR8EOAD45 Fixação angular orientável 45°</p> 	<p>■ GR8SM3030 Terminal angular fixo 30-30</p> 	<p>■ GR8SM4545 Terminal angular fixo 45-45</p> 
<p>■ GR8A30 Fixação angular com lateral orientável para perfil 30 mm</p> 	<p>■ GR8A45 Fixação angular com lateral orientável para perfil 45 mm</p> 	<p>■ GR8A3045 Terminal 45° macho-fêmea para perfil 30 mm</p> 	<p>■ GR8SM3045 Terminal para perfil 30 mm</p> 

Juntas para placa base

<p>■ GR8BB30D Junta para placa base 30</p> 	<p>■ GR8BB45D Junta para placa base 45</p> 	<p>■ GR8BB70 Junta para placa base 70</p> 	<p>■ GR8BL45 Junta linear com placa 45</p> 
<p>■ GR8BC30 Conector 30</p> 	<p>■ GR8BC45 Conector 45</p> 	<p>■ GR8BC70 Conector 70</p> 	<p>■ GR8BL70 Junta linear com placa 70</p> 

Placas de fixação

<p>■ GR8SR40 Placa de fixação traseira para grampos 40</p> 	<p>■ GR8SR50 Placa de fixação traseira para pinos localizadores LCP50</p> 	<p>■ GR8SR50M8 Placa de fixação traseira com roscas M8</p> 	<p>■ GR8SS50 Placa de fixação lateral para pinos localizadores LCP50</p> 
<p>■ GR8SR40D Placa de fixação para grampos 40</p> 	<p>■ GR8SR50D Placa de fixação traseira para pinos localizadores LCP50</p> 	<p>■ GR8SR50M8D Placa de fixação traseira com roscas M8</p> 	<p>■ GR8SS50D Placa de fixação lateral para pinos localizadores LCP50</p> 
<p>■ GR8MF40AD Terminal rígido de conexão</p> 	<p>■ GR8MF40D Fixação dianteira para grampos 40</p> 	<p>■ GR8MF50D Fixação dianteira para grampos 50</p> 	<p>■ GR8MFGLD Fixação dianteira para UGP40VL</p> 
<p>■ GR8MP12D Fixação proximity 12 mm</p> 	<p>■ GR8MP18D Fixação proximity 18 mm</p> 	<p>■ GR8MP19D Fixação proximity para ventosa 19 mm</p> 	<p>■ GR8MP30D Fixação proximity 30 mm</p> 



Fixação para LGP32-40



GR8

Aplicações das garras GR8 e
detalhes dos componentes



Configurações ilimitadas e complexas
Peso otimizado de todos os elementos de fixação
Rapidez de instalação e regulagem

SOLUÇÃO COMPLETA COM
COMPONENTES **UNIVER**

